



# 产品规格书



## SPECIFICATION FOR APPROVAL

**CUSTOMER:**

客户代码:

\_\_\_\_\_ JSAxxxx \_\_\_\_\_

**PRODUCT NAME:**

产品名称:

\_\_\_\_\_ Kovar ring (可伐环) \_\_\_\_\_

**PRODUCT TYPE:**

产品型号:

\_\_\_\_\_

**CRITICAL DIMENSIONS:**

关键尺寸:

\_\_\_\_\_

**CUSTOMER P/N:**

客户料号:

\_\_\_\_\_

**JS P/N:**

晶赛料号:

\_\_\_\_\_

拟制 (PREPARED)	审核 (CHECKED)	批准 (APPROVED)

**客户确认 (CUSTOMER APPROVAL) :**

审核 (CHECKED)	批准 (APPROVED)

**安徽晶赛科技股份有限公司**

ANHUI JINGSAI TECHNOLOGY CO., LTD.

地址: 铜陵市经济技术开发区天门山北道2569号

ADD: No. 2569 Tianmenshan North Road, TongLing Economy & Technology Development District

TEL: 0562-5885515

FAX: 0562-5886359

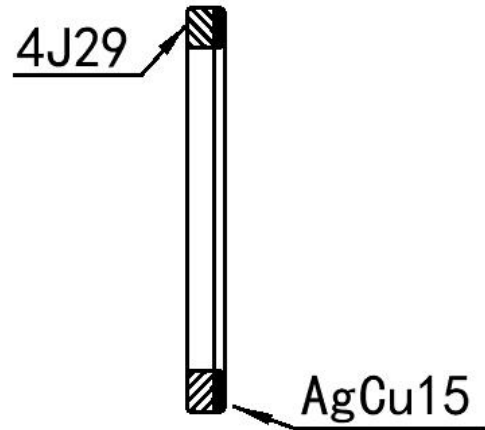
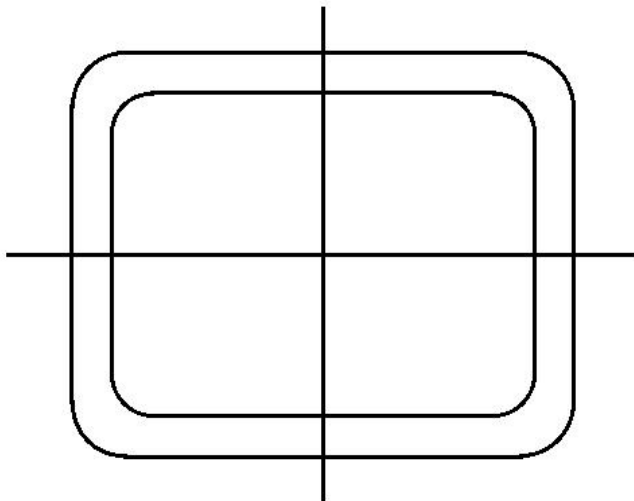
mail: leiw@tljsjm.cn

1 适用范围 (SCOPE OF APPLICATION)

本规格书用于规定 可伐环

THE SPECIFICATION CAN BE USED IN KOVAR RING

2 尺寸 (DRAWING)



3 材质 (MATERIAL):

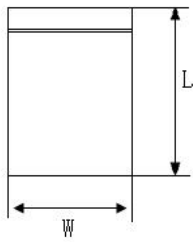
AgCu+4J29

#### 4 一般性能 (Normal performance)

项 目	要求	备注
1	<p>边缘无可见竖立毛刺，表面平整，翘曲度小于0.01mm。 The edge is not visible to erect burr, the surface is smooth, the warping degree is less than 0.01mm.</p>	<p>10倍放大镜下，目测。 Under the conditions of 45 multiples magnifier, measure by eyes.</p>
2	<p>表面无明显划伤划痕。 No obvious scratches on the surface.</p>	
<p>色泽均匀，正反面易区分。 Color uniform, positive and negative surface is easy to distinguish.</p>		
2	<p>表面无斑点，无缺口、无压印、无塌边。 No spots, no gap, no impression, no collapse.</p>	
3	<p>表面无明显污染和异物。 Surface no obvious pollution and foreign body.</p>	
4	<p>符合图纸标注要求。 In accordance with the requirements of the drawings.</p>	<p>投影仪测量。 Projector measurement.</p>

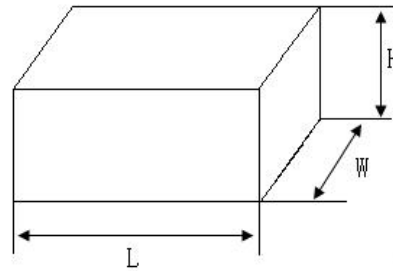
## 5 包装 (PACKAGE)

### ● 包装袋 (plastic bag)



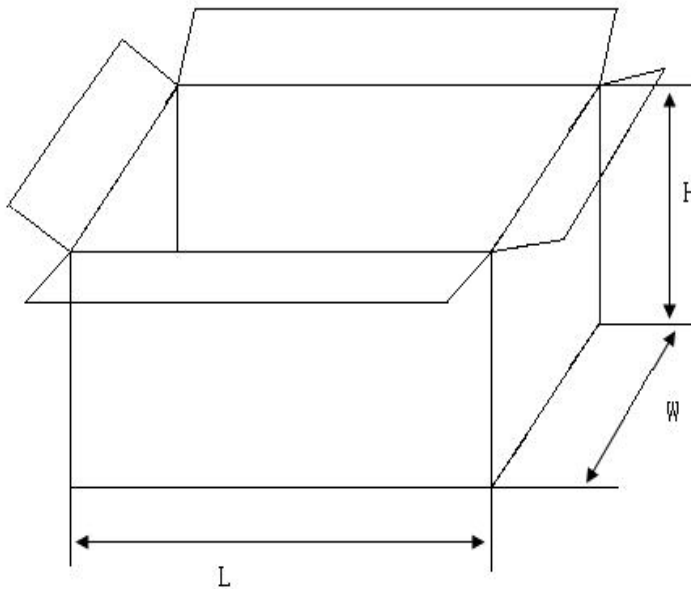
200000pcs/Bag (3225)  
 300000pcs/Bag (2520/2016/1612)  
 100000pcs/Bag (5032)

### ● 包装盒 (Inner Box)



5Bags/Inner Box

### ● 包装箱 (Caton)



6 In-Boxer/Caton

### ● 包装尺寸 (单位: mm) 及数量标准 Package & Quantity

型号 Type	尺寸 Size (L*W*H)	包装数量 Quantity (以3225为例)
包装袋 Bags	230*150*0.1	200000pcs
包装盒 Inner Box	310*180*85	1000000pcs
包装箱 Caton	400*330*340	6000000pcs

### ● 包装标签内容 Contents of Packaging Labels

- \* 产品型号 (HOLDER TYPE)
- \* 数量 (QUANTITY)
- \* 生产批号 (LOT.)
- \* 生产日期 (DATE)
- \* 检验员 (QUALITY CHECKER)
- \* 产品代码 (PRODUCT CODE)